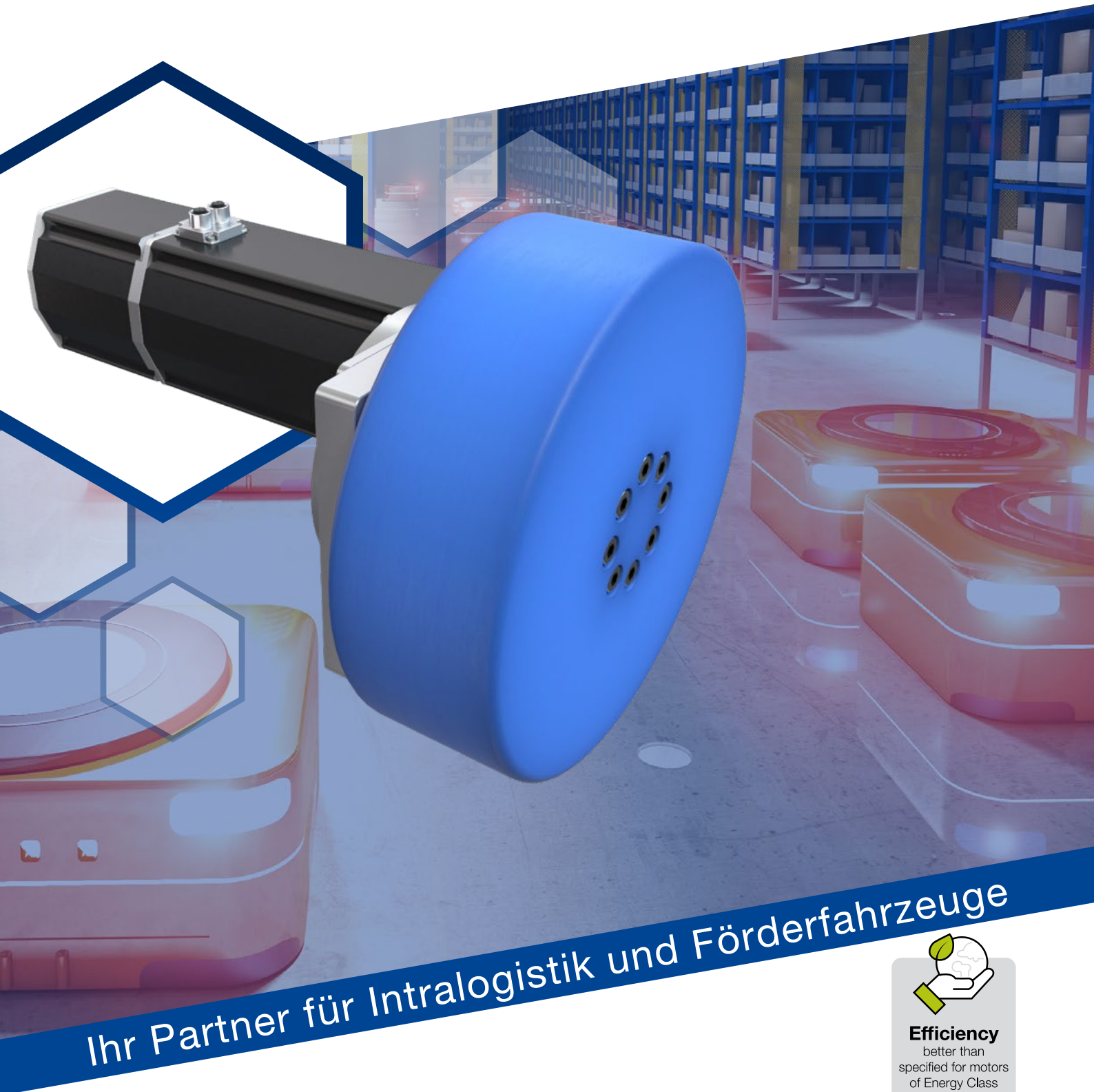


dunkermotoren

AMETEK[®]

Programm für AGVs, AGCs und AMRs



Ihr Partner für Intralogistik und Förderfahrzeuge



Efficiency
better than
specified for motors
of Energy Class
IE5
Super Premium

AMETEK[®]

dunkermotoren

MNE[®]

EGS
AUTOMATION

nexofox[®]

Dunkermotoren - der Marktführer bei Komplettantrieben für AGVs, AGCs und AMRs

DER MARKTFÜHRER BEI SMARTEN BLDC-MOTOREN



- » Integrierte 4Q Motion Controller mit vielen Features wie Temperaturüberwachung, Rekuperation, Bremsenmanagement, Condition Monitoring, ...
- » Alle gängigen industriellen Schnittstellen (PROFINET mit Profidrive AK4, EtherCAT mit Distributed Clocks, Ethernet/IP, CANopen)



- » Safe Torque Off (STO) - TÜV zertifiziert
- » Inbetriebnahme und Parametriersoftware DA 5
- » **nexofox** umfassende IIoT Lösungen von Dunkermotoren erhältlich



ANWENDUNGEN

- » Fahrtrieb
- » Hubtrieb
- » Drehtrieb
- » Lenktrieb

MOTOREN MADE FOR AGVs

- » NEU: Motor-Baulänge BG 95x120 mit bis zu 5 kW Leistung bei 48 VDC Batteriespannung
- » 24-60 VDC Batteriespannung bei integriertem Controller, bis 325 V Varianten für externe Controller
- » Hoher Wirkungsgrad für lange Batteriebensdauer (besser als IE5, bis zu >90%)
- » Hohe Überlastfähigkeit für Beschleunigung und Bremsen
- » 24 V Version bis 3900 W Spitzenabgabeleistung
- » Stepper in den Baugrößen Nema 17, 23, 34
- Made in Europe



EXTERNE REGLERKONZEPTE

- » Alternative externe Regler zur Baulängenminimierung
- » Ausführungen kompatibel zur SIMATIC MICRO-DRIVE PDC-Baureihe mit umfassender Safety-Funktionalität (STO, SS1, SLT, SLS, SSM) und PROFIsafe-Profilen erhältlich

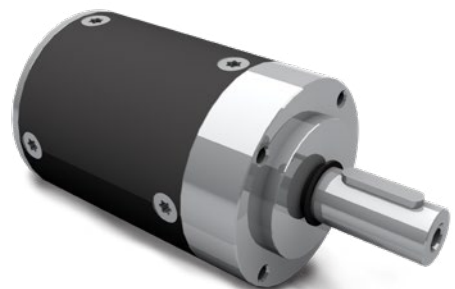


KOMPLETTES PAKET AUS EINER HAND

- » Smarte BLDC Servomotoren mit integriertem Motion Controller
- » Stepper Motoren
- » Nabenge triebe, Planeten- und Winkelgetriebe
- » Bremsen und (sichere) Geber

DIE GRÖSSTE AUSWAHL BEI GETRIEBEN

- » Nabenge triebe für kurze Bauformen und herausragende Radiallasten (Baugrößen NG 250, NG 500, NG 1000 WO)
- » Kegelrad- und Planetengetriebe in zahlreichen Ausführungen
- » Kundenspezifische Anpassungen möglich





Beispielkonfigurationen für Fahrtriebe

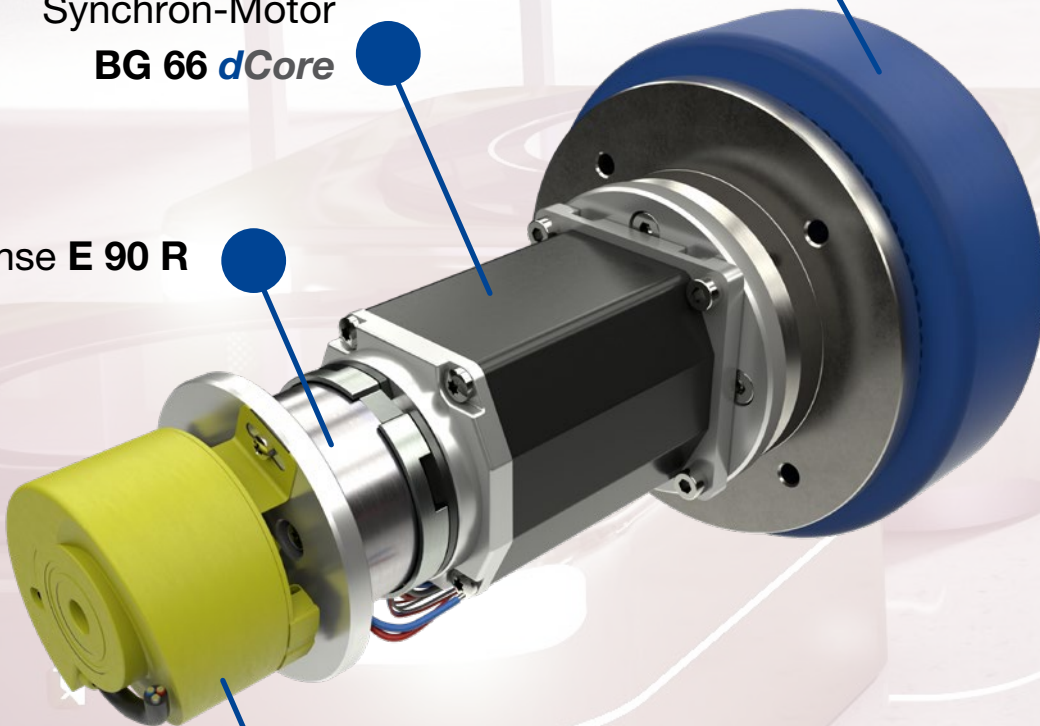
Motion Controller
BGE 5510 dPro



Radnabengetriebe **NG 250**

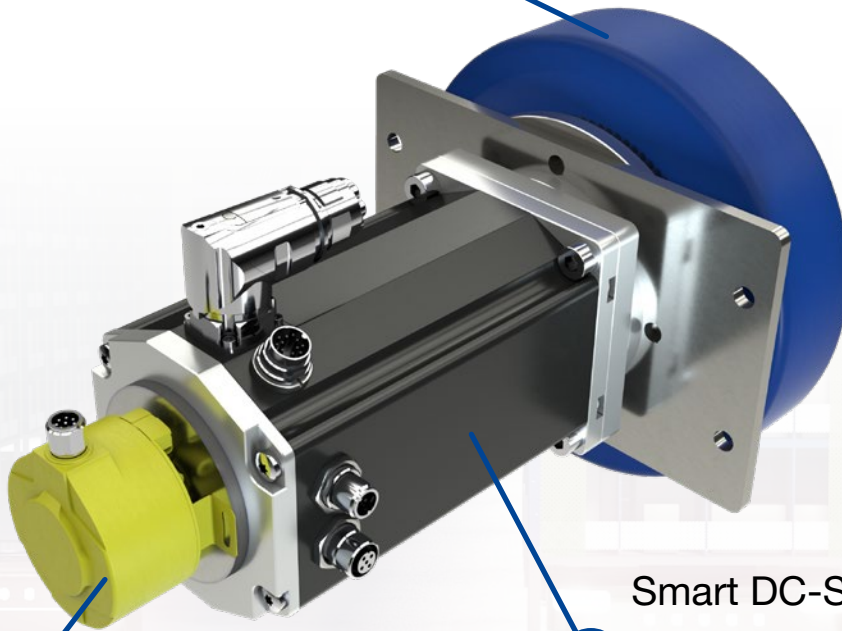
Synchron-Motor
BG 66 dCore

Bremse **E 90 R**



Sicherheits-Encoder **DFS 60S**

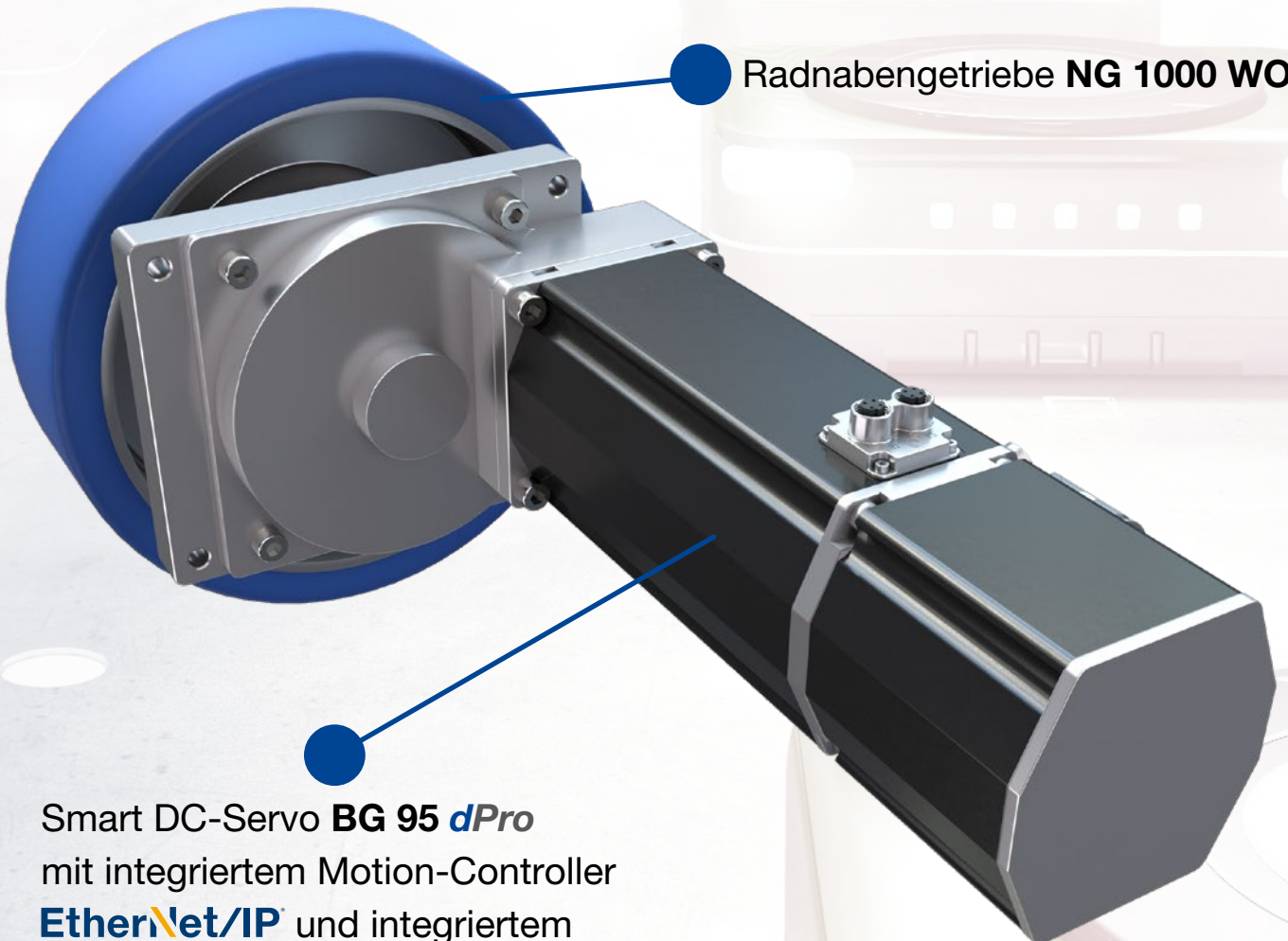
Radnabengetriebe **NG 500**



Sicherheits-Encoder **SKM 36**

Smart DC-Servo **BG 95 dPro**
mit integriertem Motion-Controller
EtherCAT und integriertem
hochauflösenden Geber

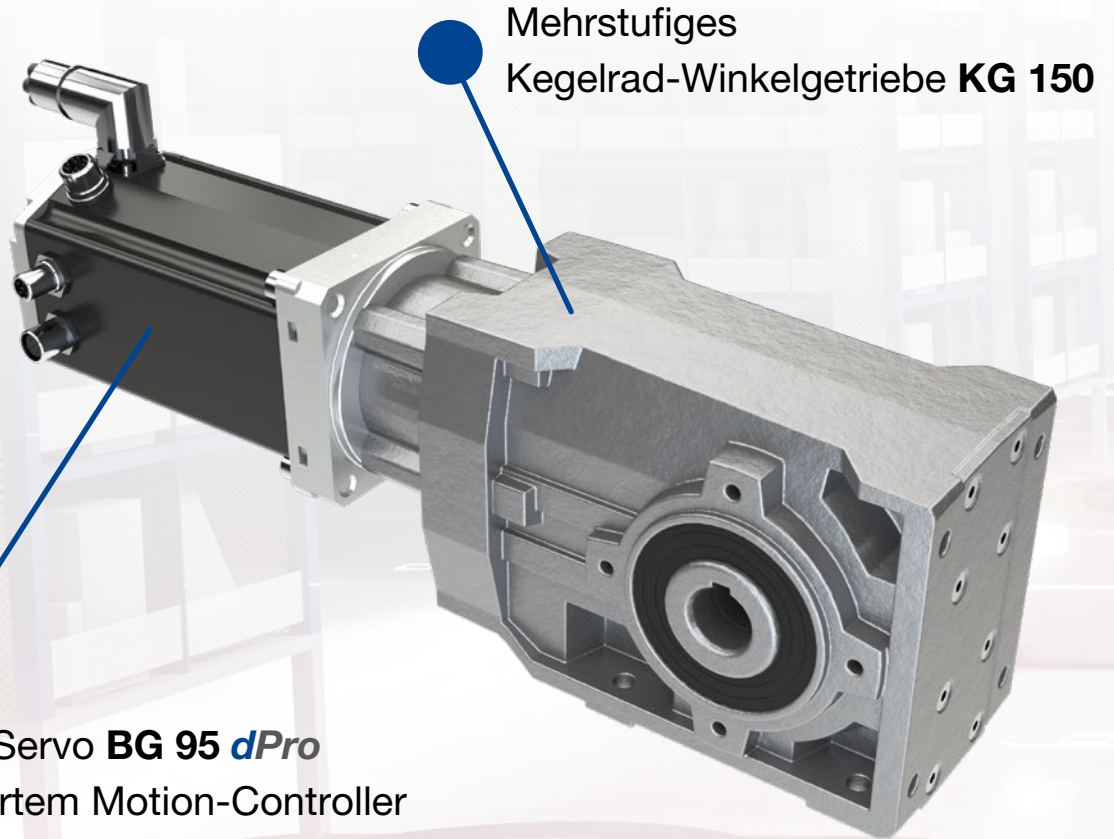
Radnabengetriebe **NG 1000 WO**



Smart DC-Servo **BG 95 dPro**
mit integriertem Motion-Controller
EtherNet/IP und integriertem
hochauflösenden Geber mit
erhöhtem IP-Schutz

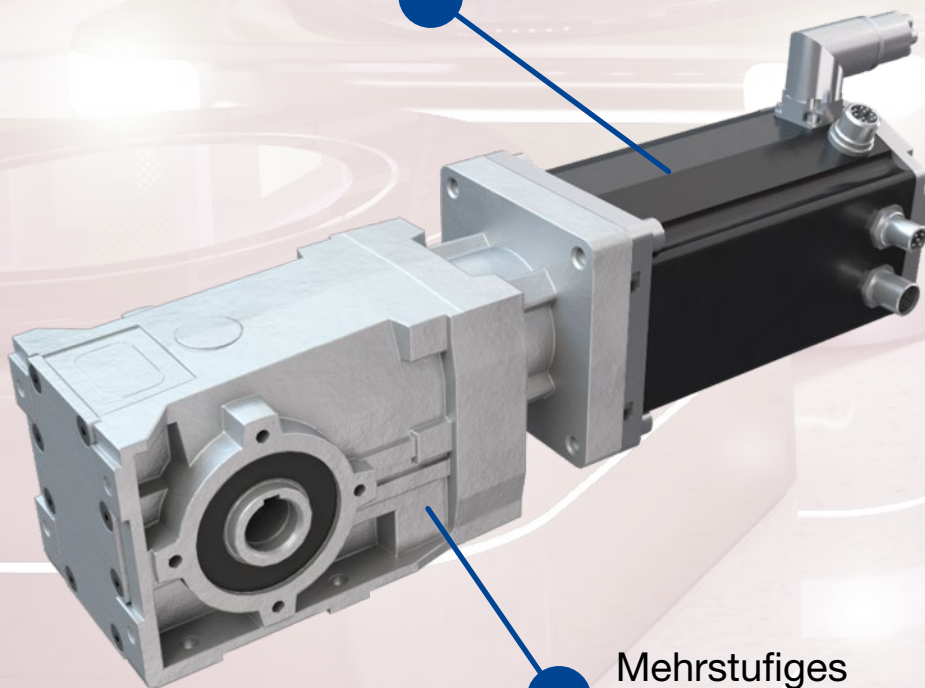


Beispielkonfigurationen für Fahrtriebe



Mehrstufiges
Kegelrad-Winkelgetriebe **KG 150**

Smart DC-Servo **BG 95 dPro**
mit integriertem Motion-Controller
CANopen® und integriertem
hochauflösenden Geber

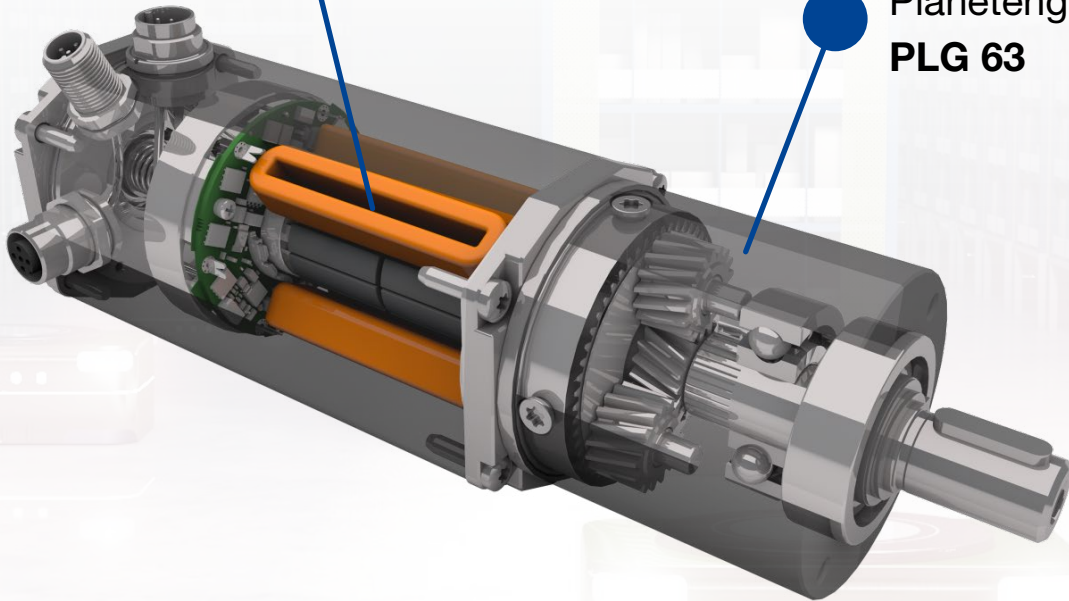


Mehrstufiges
Kegelrad-Winkelgetriebe **KG 120**



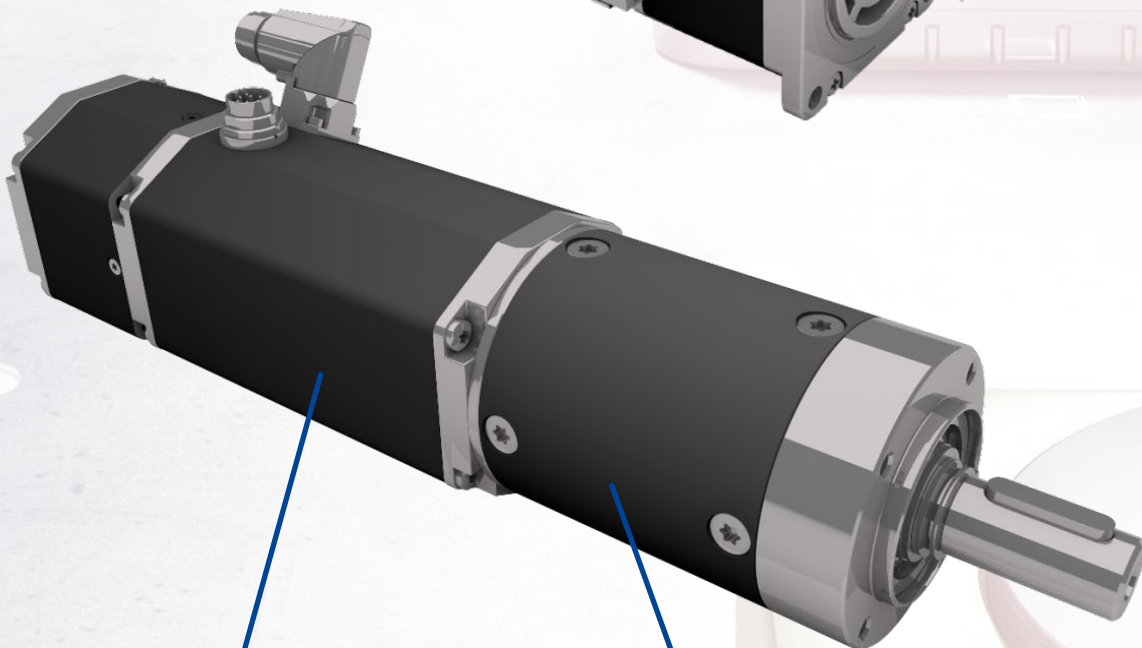
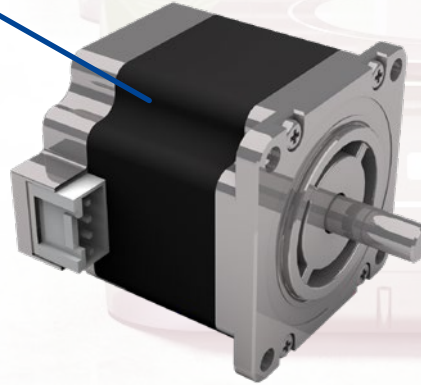
Beispielkonfigurationen für Lift-Anwendungen

Servo Motor
BG 66 dPro



Planetengetriebe
PLG 63

Schrittmotor
NEMA 23 **ST 23**



Servo Motor
BG 75 dPro

Planetengetriebe
PLG 75



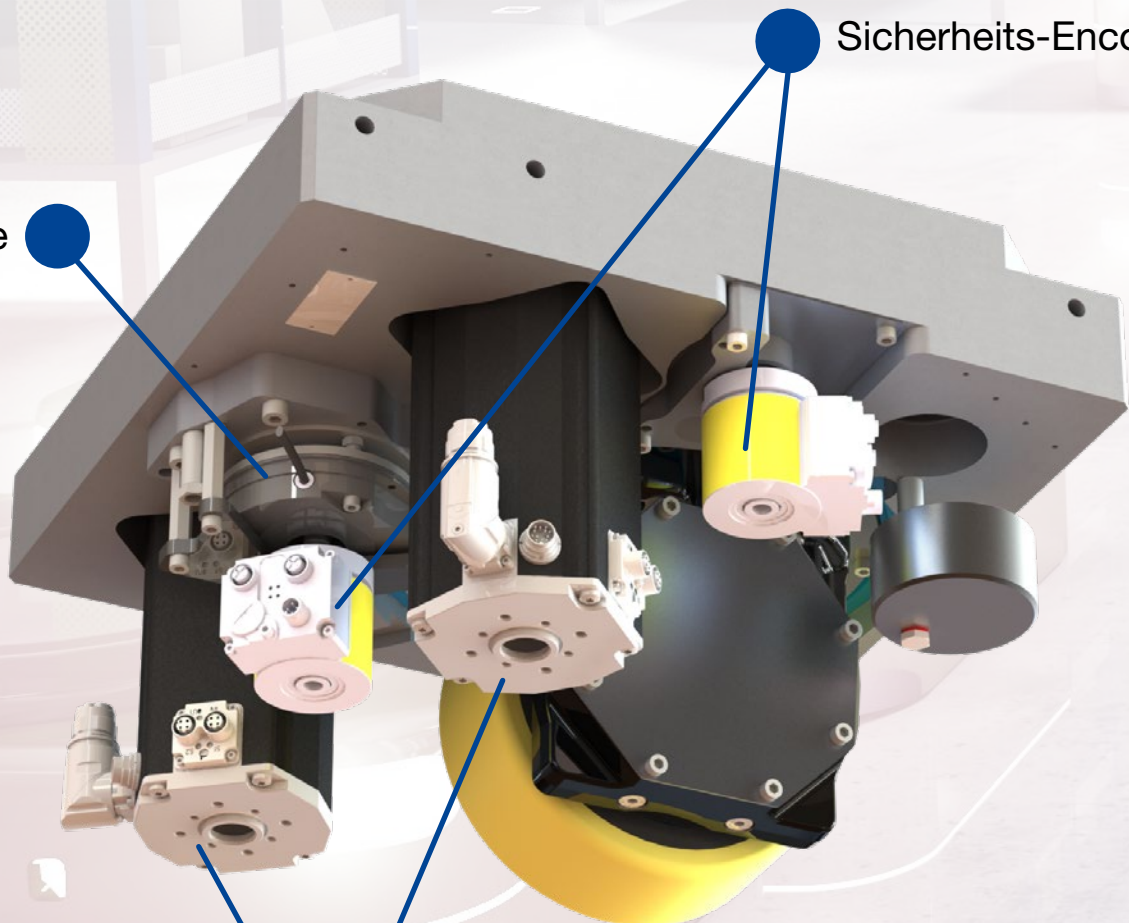
Beispielkonfigurationen - Tekno M.P. Antriebseinheit To-79

OMNI-ANTRIEBSSYSTEM FÜR MULTIDIREKTIONALE FAHRZEUGE

- » Hohe Effizienz sowohl bei hoher als auch bei niedriger Geschwindigkeit
- » Komplettes Angebot an Sensoren für Traktion, Lenkung und Navigation
- » Feste Kabel, ideal für kontinuierliche 360°-Drehung
- » Sehr kompakt, ideal für den Einsatz in flachen Fahrzeugen

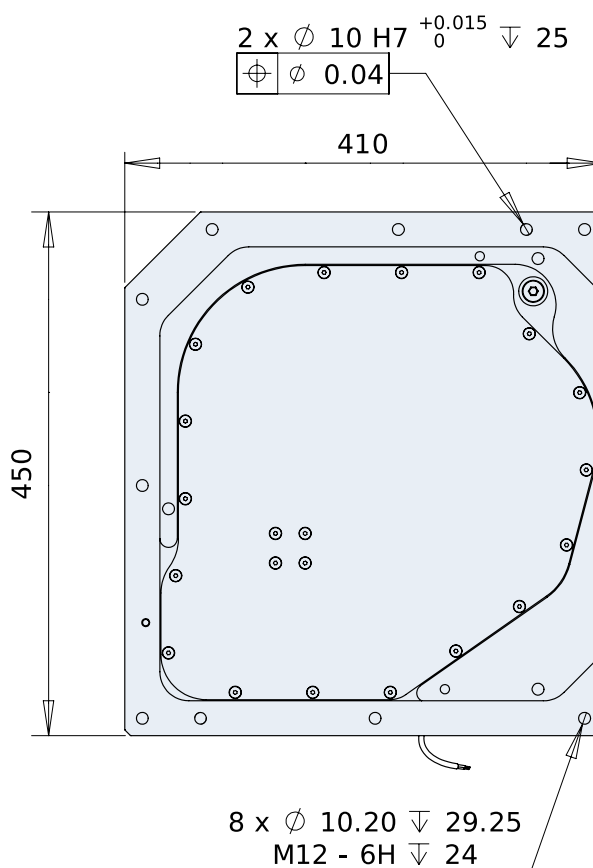
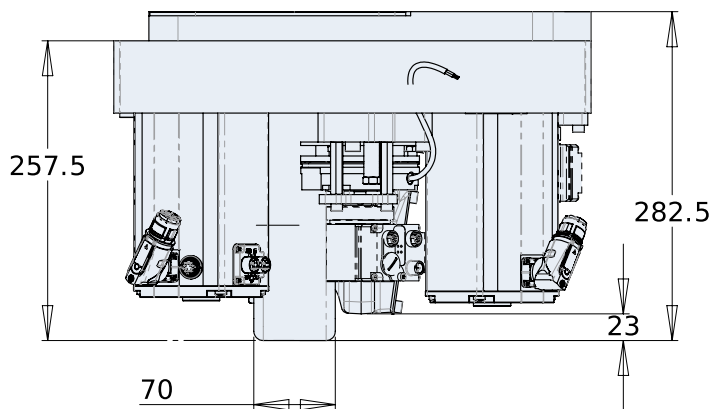
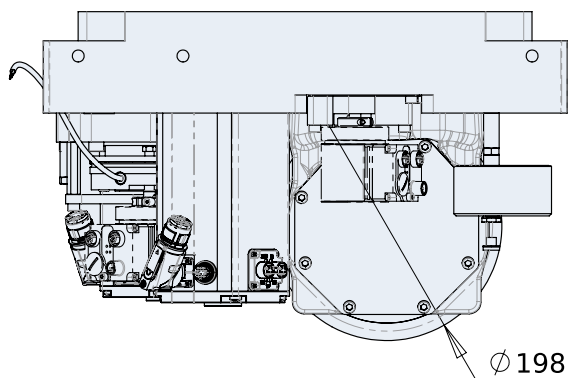
Bremse

Sicherheits-Encoder



Smart DC-Servo **BG 95 dPro**
mit integriertem Motion-Controller
PROFI[®]
NET und integriertem
hochauflösenden Geber

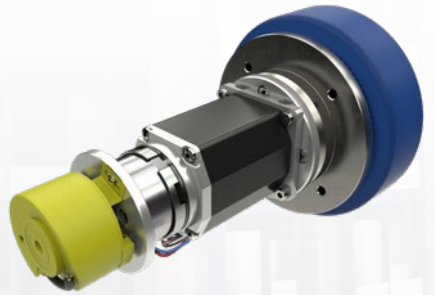
Maßzeichnung To-79 (Tekno M.P.) in mm





Nabengetriebe NG 250

- » Herausragende Radialbelastbarkeit
- » Nahezu kein Bauraumbedarf, da in Nabe integriert
- » Langlebiges robustes Design
- » Optional Radbelag in Sonderwerkstoffen



Lebensdauer-
schmierung



Hohe Effizienz



Schutzart
IP 54



Vibrations-
resistent



Hohes
Drehmoment

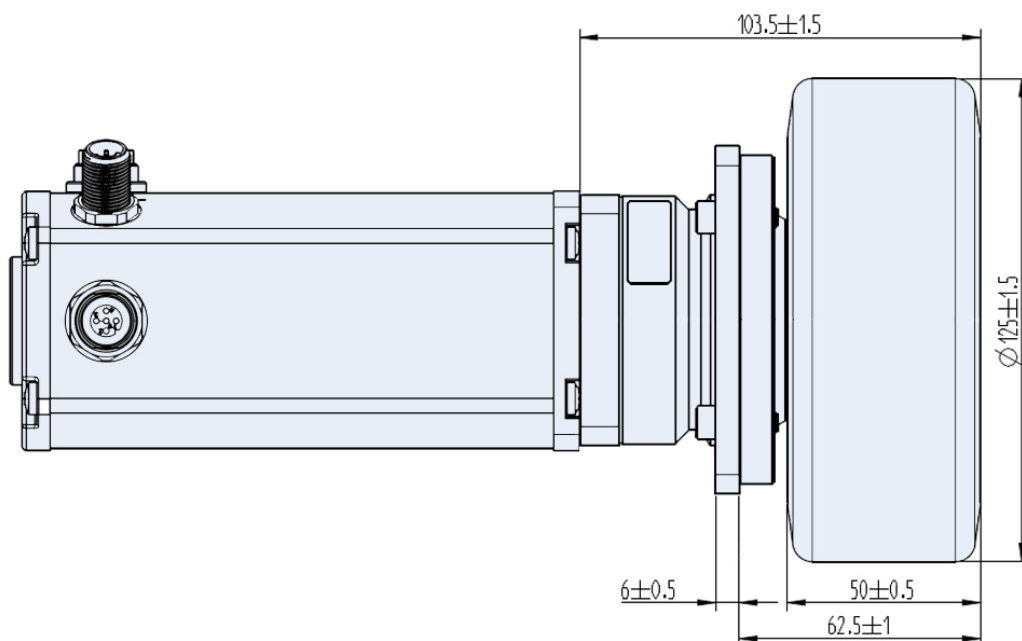


Langlebige
Version

Technische Daten | NG 250

Untersetzungsverhältnis	-	4	5	8	16	20	32
Wirkungsgrad	%	90			85		
Stufenzahl	-	1			2		
Dauerdrehmoment	Nm	11	9	9	11		
Beschleunigungsmoment	Nm	22	18	18	22		
Not-Aus Drehmoment	Nm	33	27	27	33		
Betriebsart	-	S1 / S8					
Max. Verdrehspiel	arc-min	40			35		
Getriebege wicht	kg	3.8			4.5		
Axiallast/ Radiallast	N	833 / 2500					

Maßzeichnung BG 66 + NG 250 in mm *

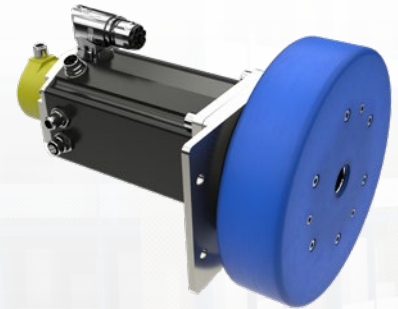


* Für Projekte ist die Kombination mit dem BG 75 möglich



Nabengetriebe NG 500

- » Herausragende Radialbelastbarkeit
- » Nahezu kein Bauraumbedarf, da in Nabe integriert
- » Langlebiges robustes Design
- » Optional Radbelag in Sonderwerkstoffen



Lebensdauer-schmierung



Hohe Effizienz



Schutzart
IP 54



Vibrations-resistent



Hohes Drehmoment

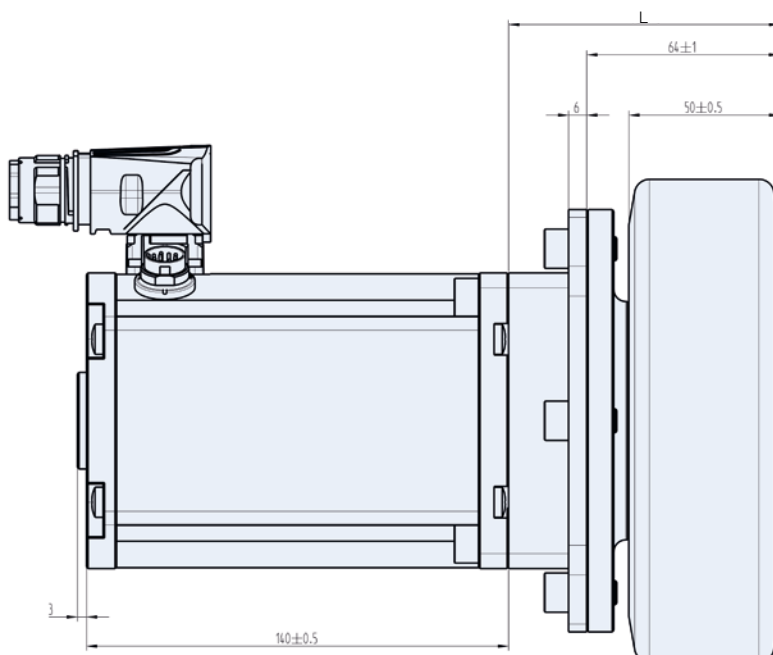


Langlebige Version

Technische Daten | NG 500

Untersetzungsverhältnis	-	4	5	8	16	20	32
Wirkungsgrad	%	90			85		
Stufenzahl	-	1			2		
Dauerdrehmoment	Nm	21	16	18	21		
Beschleunigungsmoment	Nm	42	32	36	42		
Not-Aus Drehmoment	Nm	63	48	54	63		
Betriebsart	-	S1 / S8					
Max. Verdrehspiel	arc-min	45			40		
Getriebegewicht	kg	7.8			9.2		
Axiallast/ Radiallast	N	1667 / 5000					

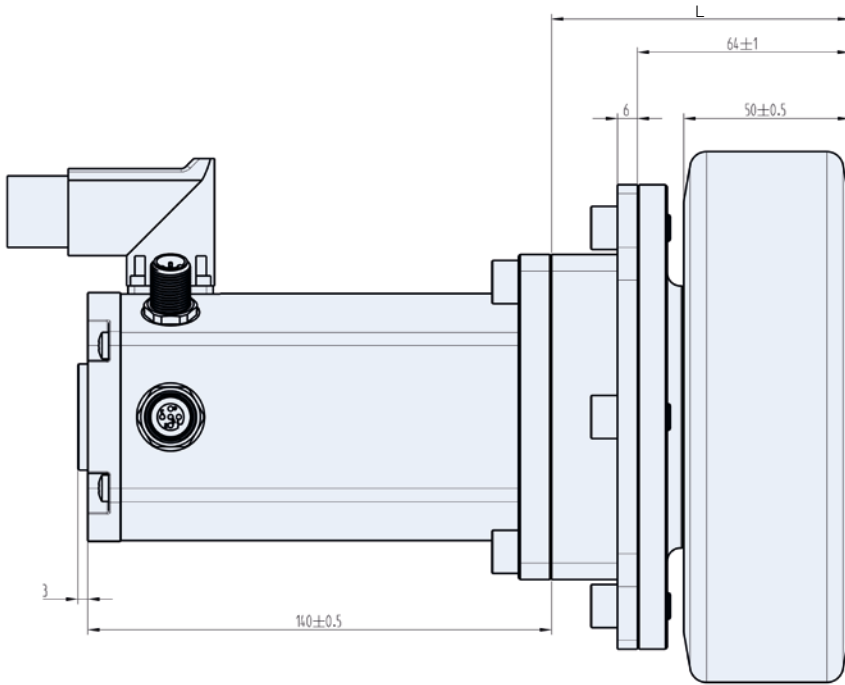
Maßzeichnung BG 95x40 **dCore** + NG 500 in mm



Länge L mm

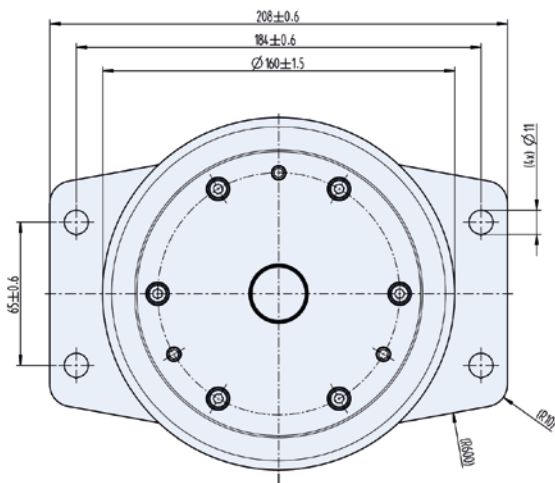
1-stufig/ stage	80
2-stufig/ stage	90

Maßzeichnung BG 75x50 **dPro** + NG 500 in mm

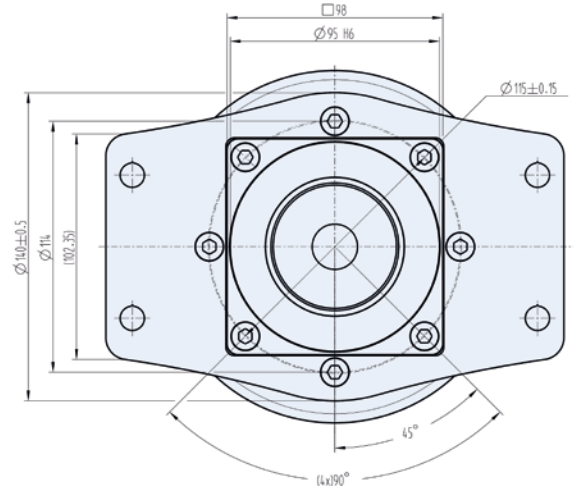


Länge L mm	
1-stufig	80
2-stufig	90

Maßzeichnung NG 500 in mm



Radseite

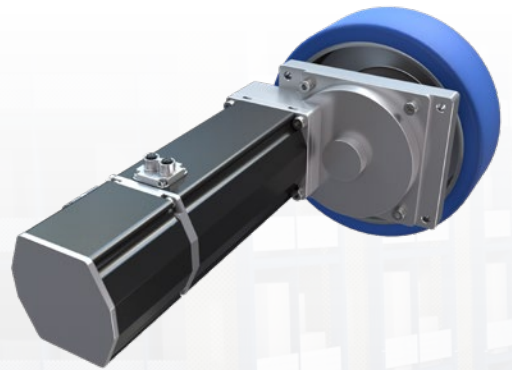


Motorseite



Nabengetriebe NG 1000 WO

- » Platzsparende Montage durch Achsversatz
- » Herausragende Radialbelastbarkeit
- » Nahezu kein Bauraumbedarf, da in Nabe integriert
- » Langlebiges robustes Design
- » Optional Radbelag in Sonderwerkstoffen



Lebensdauer-schmierung



Hohe Effizienz



Schutzart



Vibrations-resistent



Hohes Drehmoment



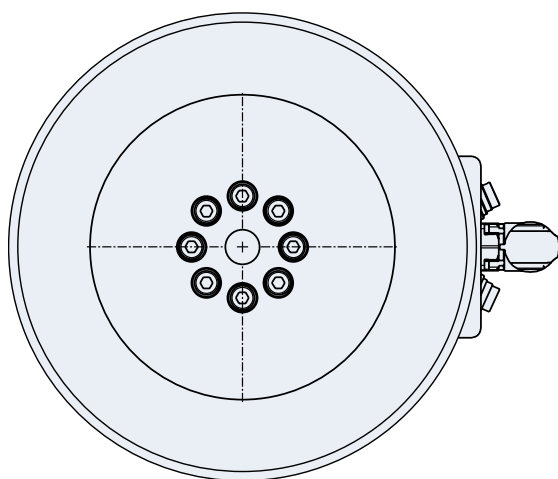
Langlebige Version

Technische Daten vorläufig | NG 1000 WO

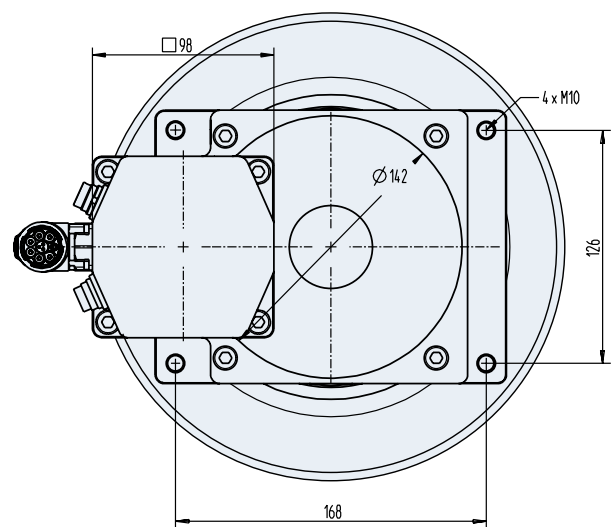
Untersetzungsverhältnis *	-	20
Wirkungsgrad	%	85
Stufenzahl	-	2
Dauerdrehmoment	Nm	80
Beschleunigungsmoment	Nm	160
Betriebsart	-	S1 / S8
Getriebegegewicht	kg	ca. 12
Radiallast	N	10 000

* Weitere Untersetzungsverhältnisse auf Anfrage

Maßzeichnung BG 95x80 dPro + NG 1000 WO in mm

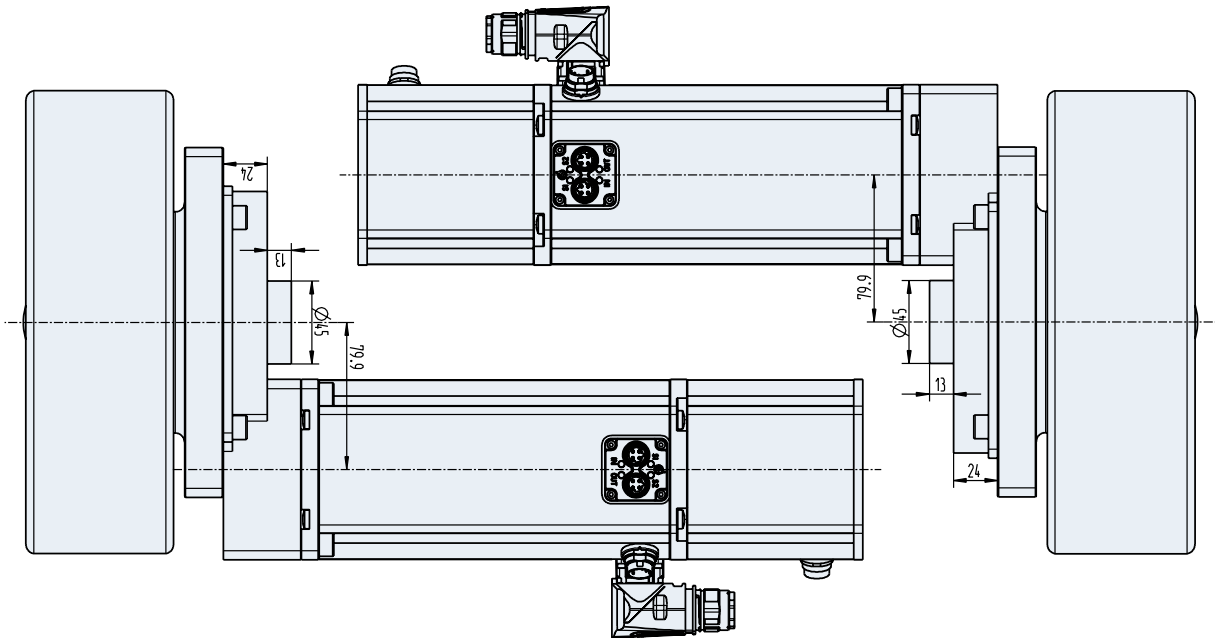
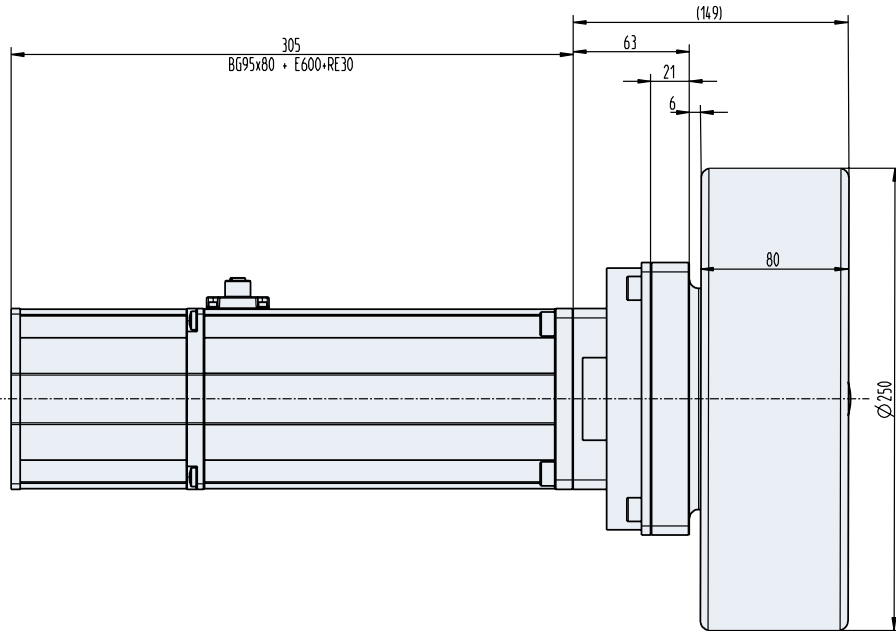


Radseite



Motorseite

Maßzeichnung BG 95x80 dPro + NG 1000 WO in mm



» Vertretungen und Vertriebsgesellschaften

GERMANY

Dunkermotoren GmbH

Postleitzahl 0 - 29999
Simone Weidensteiner · Tel. +49 7703 930-464
simone.weidensteiner@ametek.com

Postleitzahl 30000 - 49999
Robert Ravic · Tel. +49 7703 930-588
robert.ravic@ametek.com

Postleitzahl PLZ 50000 - 72999
Georg Schwarz · Tel. +49 7703 930-164
georg.schwarz@ametek.com

Postleitzahl 73000 - 81999
Rosalie Müller · Tel. +49 7703 930-439
rosalie.mueller@ametek.com

Postleitzahl 82000 - 99999
Adrian Scheu · Tel. +49 7703 930-306
adrian.scheu@ametek.com

AUSTRIA

Dunkermotoren GmbH

Adrian Scheu · Tel. +49 7703 930-306
adrian.scheu@ametek.com

SWITZERLAND

Dunkermotoren GmbH

Simone Weidensteiner · Tel. +49 7703 930-464
simone.weidensteiner@ametek.com

EUROPE AND OVERSEAS

Australia
M Rutty & Co. Pty Ltd
4 Beaumont road · Mount Kuring-Gai 2080
Kurt Weber - Engineering Account Manager
Tel. +61 2 9457224-5
kweber@mrutty.com.au · sales@mrutty.com.au
www.mrutty.com.au

Belgium/ Luxembourg
ERIKS bv
Aandrijftechniek Schoonhoven
Broeikweg 25 · 2871 RM Schoonhoven
Tel. +31 (182) 3034-56 · Fax +31 (182) 3869-20
www.elmeq.nl · www.eriks.nl
info.schoonhoven@eriks.nl

Brazil
Dunkermotoren Brasil-Latam
Av. Antonio Artoli - 570 Bloco F - Swiss Park Office
Campinas - São Paulo - Brazil - CEP 13049-900
Tel. +55 19-997978947/ 99828-3521
marcelo.martelli@ametek.com

China
East China - Dunkermotoren (Taicang) Co.,Ltd
No. 9 Factory Premises · 111 North · Dongting Road
Taicang Economy Development Area
Taicang 215400, Jiangsu Province
Tel. +86 512 88898889-103 · Fax +86 512 8889889-9
sales.cn@dunkermotoren.com

South China - Dunkermotoren (Taicang) Co.,Ltd.
Guangzhou Representative Office
Unit 1410-1412, 14/F, Yi'an Plaza, No.33 Jianshe Liu
Road, Yuexiu District · Guangzhou City, Guangdong
Province, 510060 P.R.China
Tel. +86 20 83634768-126 · Fax +86 20 8363-3701
sales.cn@dunkermotoren.com

North China - Dunkermotoren (Taicang) Co.,Ltd.
Beijing Representative Office
West side on 2nd floor, Jingdongfang Building, Jiuxian-
qiao, Beijing 100022, P.R.China
Tel. +86 10 85262111-63 · Fax +86 10 85262141-63
sales.cn@dunkermotoren.com

Czech Republic
RAVEO s.r.o.
tř. Tomáše Bati 1851 · 76502 Otrokovice
Tel. +420 577 700 150 · info@raveo.cz
www.raveo.cz

Denmark
DJ Stork Drives ApS
Naverland 2, 10 · 2600 Glostrup
Tel. +45 89882416 · www.storkdrives.com
ulrik.eriksen@storkdrives.com

Finland
Wexon OY
Juhaniantie 4 · 01740 Vantaa
Tel. +358 929044-0 · Fax +358 929044-100
www.wexon.fi · wexon@wexon.com

France
AMETEK SAS
Bâtiment le Cobalt
470 Route du Tilleul · 69270 Cailloux sur Fontaines
Tel. +33 472 2922-90 · Fax +33 474 7073-48
sales.fr@dunkermotoren.com

Great Britain
Dunkermotoren UK
AMETEK (GB) Ltd.
Steyning Way · Bognor Regis · PO22 9ST
Tel. +44 124 3833-418
sales.uk@dunkermotoren.com

India
AMETEK Instruments India Private Limited
306, Delta Wing, 3rd Floor,
Raheja Towers, Anna Salai,
Chennai - 600 002
Mobile +91 97404 39955
rajkumar.natarajan@ametek.com

Israel
AMETEK
HaBrosh St 15 · 99795 Petahia
Tel. +972 52 702 9555
yuval.maimoni@ametek.com

Italy
c/o AMETEK s.r.l.
Via della Liberazione 24
IT-20068 Peschiera Borromeo (MI)
Tel. +39 02 94693233
sales.it@dunkermotoren.com

Korea
AMETEK Co. Ltd.
#309, 3rd FL, Gyeonggi R&DB Center, 105, Gwanggyo-ro
Yeongtong-gu, Suwon-si, Gyeonggi-do, 16229
Tel. +82 31 888 5257 · Fax +82 31 888 5228
kwonsoon.hwang@ametek.com

Netherlands
ERIKS bv
Aandrijftechniek Schoonhoven
Broeikweg 25 · 2871 RM Schoonhoven
Tel. +31 (182) 3034-56 · Fax +31 (182) 3869-20
www.elmeq.nl · www.eriks.nl
info.schoonhoven@eriks.nl

Norway
DJ Stork Drives
Storgata 15 · NO-2750 Gran
Tel. +47 6199 3001
www.storkdrives.com · arve.stensrud@storkdrives.com

Poland
RAVEO Sp. z o.o.
ul. Dworcowa 1, 33-100 Tarnów
Tel. +48 799 277 333
www.raveo.com.pl · info@raveo.com.pl

Slovakia
RAVEO s.r.o.
tř. Tomáše Bati 1851 · 76502 Otrokovice
Tel. +420 577 700 150
www.raveo.cz · info@raveo.cz

Spain & Portugal
Elmeq S.L.
C/Tarragona 109 Planta · 16 08014 Barcelona
Tel. +34 93 42270-33 · Fax +34 93 43236-60
www.elmeq.es · elmeqcontact@elmeq.es

Sweden
Stork Drives AB
Box 1158 · Strandväg 116 · SE-171 54 Solna
Tel. +46 8 63560-00 · Fax +46 8 63560-01
www.storkdrives.com · info@storkdrives.com

Taiwan
NRC Engineering & Precision Drives Co., Ltd.
17F, No. 890 · Jinguo Rd., Luzhu Dist.
Taoyuan City 33858
Tel. +886 (0)3-316-1838 · Fax +886 (0)3-316-1951
info@nrc.com.tw · www.nrc-precidives.com

Turkey
MİMTECH OTOMASYON VE TİCARET LTD. ŞTİ
Aziziye Mah. (Hoşdere Cad) · Şehit Mahir Turan Cad.
No: 3 06690 Çankaya-Ayrançı-Ankara
Tel. +90 312 440 79 50 / +90 312 440 79 60
Fax +90 312 442 28 03
info@mimtech.com.tr · www.mimtech.com.tr

MOPA Endüstriyel Ürünler Pazarlama A.Ş.
Harmandere Mah. · Şehit Mehmet Güney Sok No:11
34912 Kurtköy/ Pendik/ İstanbul
Tel. +90 216 59336-87 · Fax +90 216 48250-52
www.mo-pa.com.tr · bilgi@mo-pa.com.tr

United States of America
Dunkermotoren USA Inc.
1210 NC Highway 61 Whitsett, NC 27377
Tel. +1 (336) 449-7909
www.dunkermotoren.com ·
US-inquiries.dunkermotoren@ametek.com